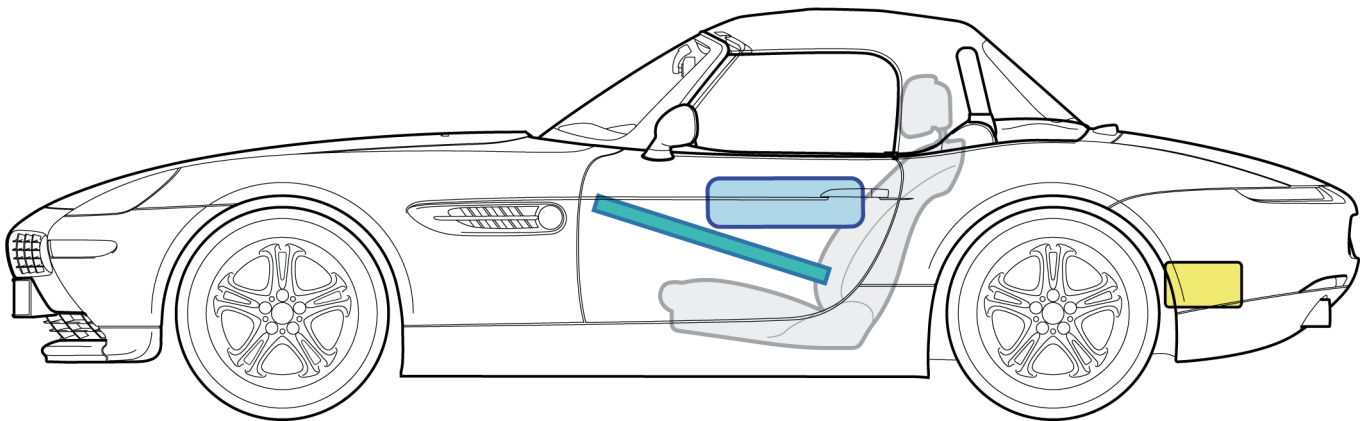
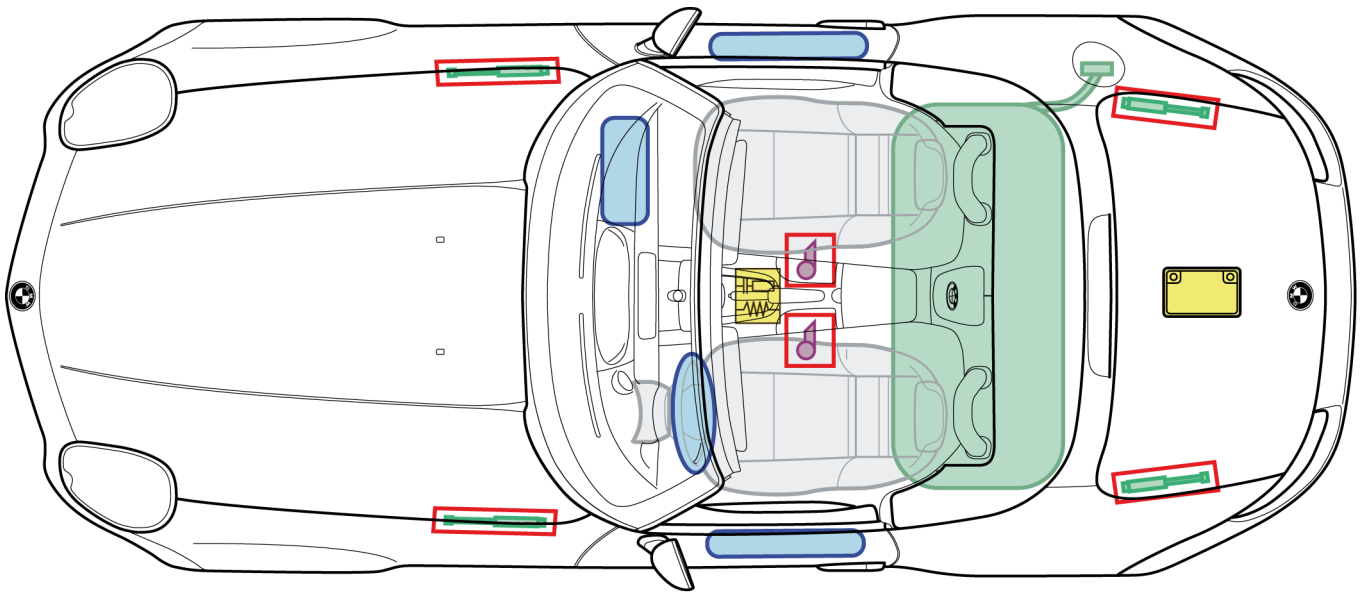




# Z8 Родстер E52

(01/2000 – 07/2003)



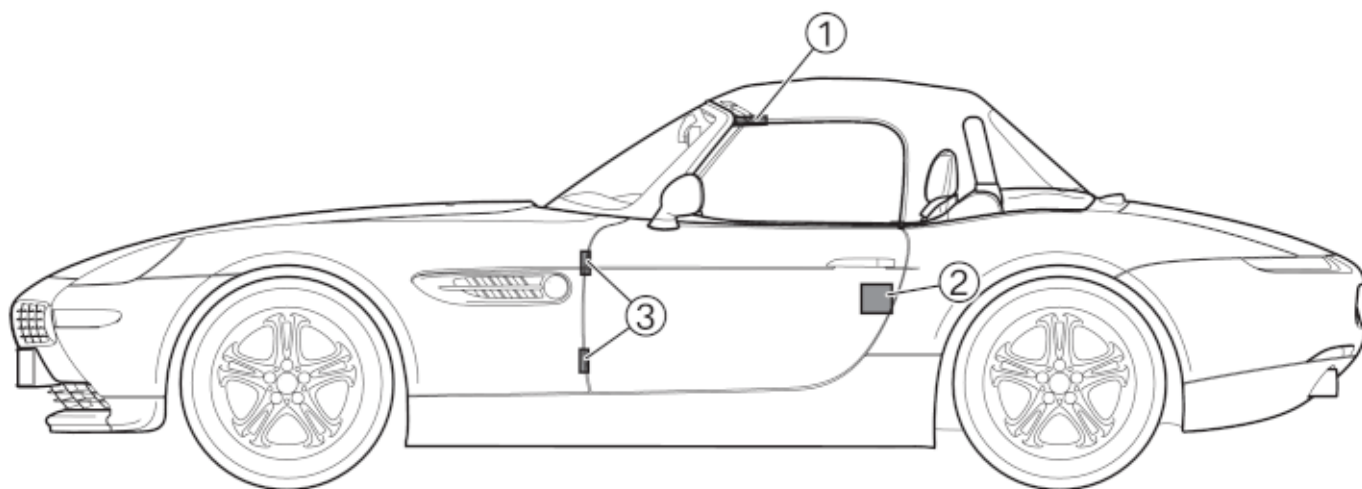
## Пояснения

	Надувная подушка безопасности		Усиление кузова		ЗБУ НПБ
	Натяжитель ремня безопасности		Газонаполненный амортизатор		Аккумуляторная батарея 12 В
	Топливный бак				

В этом обзоре представлено максимальное оснащение автомобиля.

## Открывание автомобиля

Эти указания действуют исключительно для профессиональных спасателей. Дополнительно необходимы знания функционирования и принципа действия систем безопасности, а также характеристик автомобиля.



1. Поверхности обозначают области, в которых возможно отделение крыши. Необходимым условием для разрезания кузова являются современные мощные ножницы. Устаревшие гидравлические режущие устройства могут не справиться с такой работой.

Мощные ножницы должны применяться обученным персоналом, технически правильно и в соответствии с ситуацией.

2. Замок двери
3. петля двери

## Важная информация

Необходимо учитывать информацию для спасательных служб, см. Руководство по спасению.